

Схемы подключения электропитания

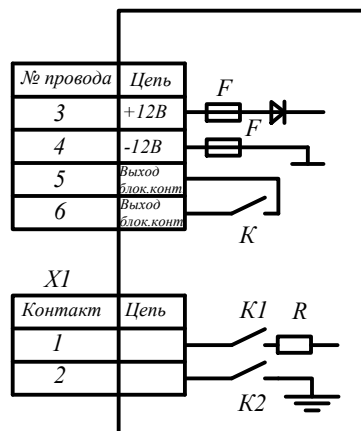


Рис. 2

УЗА-2МК 00.000-05 ПС

Изм.	Лист	№ докум	Подп. Дата

- 2.7 Нагрузочная способность выходного контакта для блокировки: напряжения, В, не более 220;
 частота, Гц, 50+/- 1;
 ток, А, не более 1,0.
- 2.8 Условная наработка на отказ, включений, не менее 5000.
- 2.9 Длина проводника заземления, м, не менее 5.
- 2.10 Длина кабеля электропитания, м, не менее, 0,7.
- 2.11 Габаритные размеры устройства заземления и контроля, мм, не более 190x190x70.
- 2.12 Масса, кг, не более:
 устройства заземления1,3;
 проводника заземления 1,2.
- 2.13 Срок службы, год"назначенный срок службы", 6.
- 2.14 Температура окружающей среды, С, от - 40 до + 40.
- 2.15 Относительная влажность окружающей среды при температуре +35 С,%, до 98.
- 2.16 УЗА в упаковке для транспортирования выдерживают:
 а) транспортную тряску с ускорением 30 м/с при частоте ударов до 120 в минуту в течении, ч. 2,0;
 б) температуру, С от -50 до +50;
 в) влажность при температуре +35 С, % 95 +/- 3.
- 2.17 Степень защиты устройства заземления УЗА от проникновения твердых тел и воды по ГОСТ 14254-96 (МЭК529-89), IP54.
- 2.18 Класс защиты от поражения электрическим током по ГОСТ 12.2.007.0-75, XIII.

3. Комплектность

3.1 В комплект поставки УЗА (см. рис.1) входит:

- устройство заземления 1шт.
 заземляющий проводник 1шт.
 комплект монтажный 1шт.
 инструкция по эксплуатации1шт.
 паспорт1шт.

4. Свидетельство о приёмке

Устройство заземления и контроля типа УЗА-2МК модель 05, заводской номер _____ соответствует требованиям УЗА-2МК.00.000 ТУ и признано годным к эксплуатации.

М.П.

Дата выпуска «__» _____ 2020г.

Представитель ОТК _____

Изготовитель _____

5. Гарантии изготовителя

5.1 Предприятие – изготовитель гарантирует соответствие устройства заземления и контроля типа УЗА требованиям УЗА-2МК.00.000 ТУ при соблюдении потребителем правил эксплуатации, транспортирования и хранения. Гарантийный срок устанавливается 12 месяцев со дня ввода в эксплуатацию, но не более 18 месяцев со дня отгрузки потребителю.

6. Сведения о рекламациях

При выявлении неисправности или отказе в работе УЗА в период гарантийных обязательств, потребителем составляется акт с указанием предполагаемой причины отказа, который вместе с неисправным устройством и его паспортом направляется предприятию-изготовителю для ремонта или замены.

В случае, если отказ в работе УЗА в период гарантийного обязательства произошел по вине потребителя, то ремонт или замена УЗА производятся за счет потребителя.

Регистрируются все рекламации.

7. Основание на изготовление и применение

7.1 Сертификат соответствия №ЕАЭС RU C-RU.EX01.B.00126/19 от 13.11.2019г.

8. Сведения об установке УЗА

8.1 При монтаже УЗА необходимо руководствоваться:

ПУЭ 7 издание «Электроустановки во взрывоопасных зонах».
ПТЭ и ПТБ предприятия.

8.2 Перед монтажом, УЗА должно быть осмотрено. При этом необходимо обратить внимание на отсутствие повреждений внешней оболочки, отсутствие повреждений кабеля питания на наличие табличек маркировки взрывозащиты и знака заземления.

8.3 Устройство заземления и контроля устанавливается рядом с устройством налива (слива), желательнее с левой стороны по ходу движения автоцистерны, на высоте 1,5 – 1,7м от земли. Проводник заземления, со стороны устройства заземления, должен быть жестко закреплен к элементам крепления устройства заземления, свернут в кольцо диаметром не менее 1м. и надет на крюк (см. рис.1).

8.4 Устройство заземления должно быть надёжно закреплено и заземлено. Сопротивление между устройством заземления и контуром заземления, должно быть не более 10 Ом. Места подсоединения должны быть тщательно зачищены, и после крепления покрыты слоем антикоррозийной смазки.

8.5 Проводник заземления, с помощью разъема, должен быть подсоединен к устройству заземления и опломбирован.

8.6 Схема электрического подсоединения УЗА показана на рис.2.

8.7 На автоцистерне должно быть подготовлено место для установки зажима проводника заземления. Это пластина (сторона уголка, балки, швеллера и т.п.) с размерами 25 X 25 и толщиной не более 15 мм.

8.8 Место для установки зажима проводника заземления на автоцистерне должно быть тщательно зачищено (с обеих сторон) от грязи, краски и коррозии и покрыто слоем антикоррозийной смазки.

8.9 Электроды зажима проводника заземления должны быть чистыми (очищены от грязи и покрыты антикоррозийной смазкой) и иметь стабильный электрический контакт с автоцистерной обоими электродами.

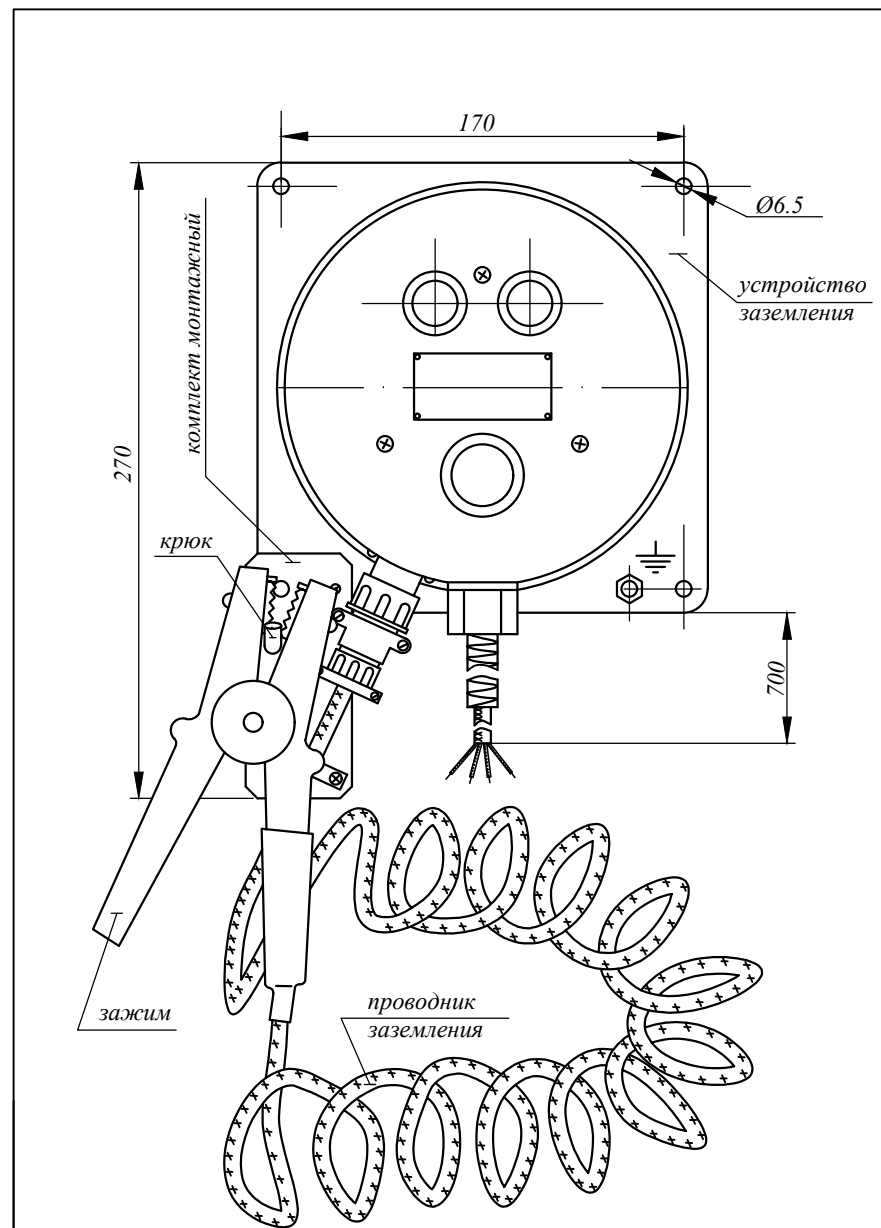


Рис. 1

						Лист
Изм.	Лист	№ докум	Подп	Дата	УЗА-2МК 00.000-05 ПС	4